

## AVVITATORI AD IMPATTO MECCANICO CON NUOVO SISTEMA MECHONEER®



### TPT-2824-L

1" Avvitatore albero 7" (174mm)



Dopo oltre 40 anni un'innovazione concreta nel mondo dell'avvitatura pneumatica con il nuovo meccanismo **MECHONEER®** in grado di erogare le maggiori potenze oggi sul mercato riducendo rumorosità e vibrazioni.

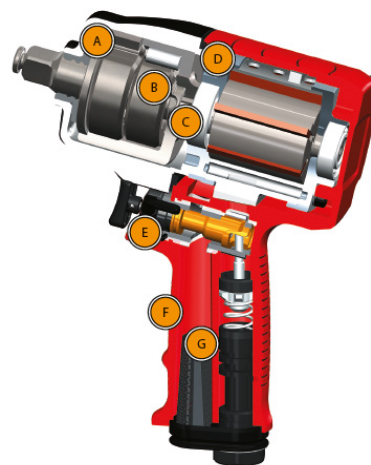
L'assenza di spine che passano attraverso il corpo motore, consente di avere una struttura rafforzata in grado di fornire massima affidabilità della frequenza dei colpi del sistema a doppio martello.

L'innovativa concentricità del motore è inoltre in grado di ridurre le vibrazioni ed aumentare ulteriormente l'affidabilità.

La chiusura del meccanismo ad impatto con un fondello elimina le caratteristiche tipiche dei tradizionali meccanismi a doppio martello, rocking dog, pin-less e jumbo hammer, dove normalmente le forze centrifughe in gioco spostano il grasso nella parte interna del meccanismo ad impatto causando una prematura usura del martello e dell'incudine.

Modello:	<b>TPT-2824-L</b>
Attacco (in):	1
Velocità a vuoto (rpm):	4300
Massima Coppia (Nm):	3120
Peso (Kg):	7.5
Rumore (dBA):	102
Lunghezza (mm):	379
Consumo Aria (L/min):	300
Attacco Aria NPTF (in):	½
Dimensioni tubo suggerite (in):	½
Vibrazioni (m/s <sup>2</sup> )	8

## CARATTERISTICHE TECNICHE



- A** Il fondello di copertura del meccanismo trattiene il grasso riducendone il consumo.
- B** Il sistema brevettato **MECHONEER®** combina i meccanismi pin e doppio martello riducendo consumo e vibrazioni.
- C** Il rotore con attacco millerighe direttamente connesso al sistema ad impatto elimina i problemi di coassialità e riduce consumi e vibrazioni.
- D** Il motore a perni passanti elimina problemi di allineamento dei componenti riducendo le perdite del motore ed incrementando le performance.
- E** Il pulsante brevettato con sistema di inversione incorporato, permette operazioni di avvitatura e svitatura e gestione della potenza con un'unica mano.
- F** Impugnatura ergonomica per un'impareggiabile confort per l'operatore.
- G** Silenziatore brevettato per riduzione rumore a 88 dB (A)