

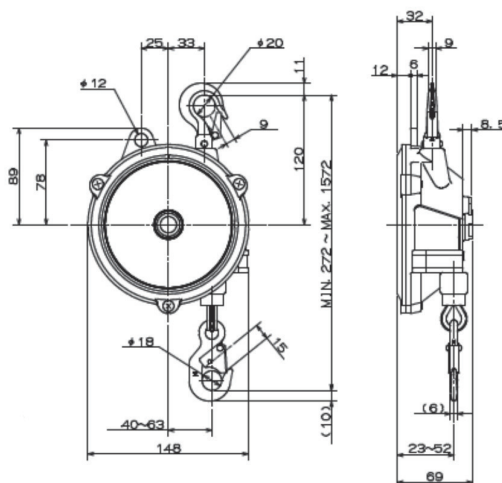
## Bilanciatore a molla EW Series - PORTATA STANDARD

I bilanciatori a molla serie EW sono l'accessorio ideale per bilanciare avvitatori e carichi in genere in un range di peso compreso tra 1 e 5kg.

- Range di bilanciamento da 1-5 Kg
- Sistema di sicurezza anti caduta con blocco
- Punto di apprensione secondaria
- Sistema a cricchetto
- Sistema di blocco del tamburo per una semplice gestione manutentiva
- Facile sostituzione del cavo
- Scala graduata per semplice settaggio del tensionamento della molla



EW-3/5



Modello	Portata (Kg)	Corsa (m)	Diam. Cavo (mm)	Peso (Kg)
EW-3	1.0-3.0	1.3	3.0	1.4
EW-5	2.5-5.0	1.3	3.0	1.5